

Machines à travailler les métaux

Machines à travailler les métaux - Sciage des métaux (à froid)

Sur cette page

[Que doit-on faire avant d'utiliser une machine à scier les métaux à froid?](#)

[Quelles sont les principes de sécurité à appliquer lorsqu'on utilise une machine à scier les métaux à froid?](#)

[Que doit-on éviter de faire lorsqu'on utilise une machine à scier les métaux à froid?](#)

Que doit-on faire avant d'utiliser une machine à scier les métaux à froid?

Les machines à scier les métaux à froid peuvent être dangereuses lorsqu'on ne les utilise pas correctement.

- Lire attentivement le manuel de l'opérateur.
- S'assurer que toutes les pièces, les fils et les fiches d'alimentation sont en bon état de fonctionnement.
- S'assurer de bien comprendre les instructions et d'avoir reçu une formation appropriée avant de faire fonctionner une machine à scier les métaux à froid.

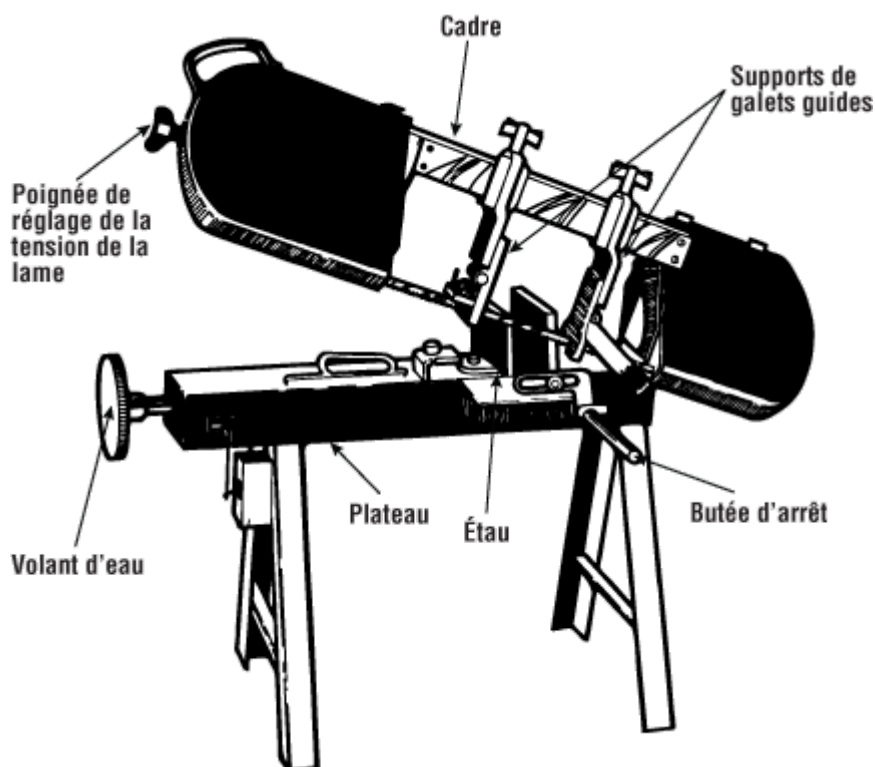
Consulter la fiche d'information Réponses SST intitulée [Machines à travailler les métaux – Généralités](#) pour les conseils de sécurité d'ordre général.

Le sciage à froid se fait au moyen de scies à métaux manuelles ou mécaniques, de scies à ruban et de scies circulaires à axe horizontal ou à axe vertical.

Les scies à tronçonner, aussi appelées machines à scier par friction ou machines de sciage thermique, font appel à un disque abrasif ou à une lame circulaire non dentée de grand diamètre (travaillant par friction). Consulter la fiche d'information Réponses SST intitulée [Machines à travailler les métaux – Scies à tronçonner \(par friction\)](#) pour plus de détails sur ce mode de sciage.

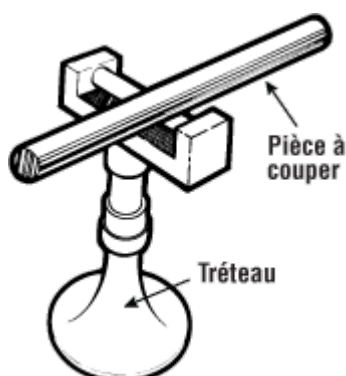
Quelles sont les principes de sécurité à appliquer lorsqu'on utilise une machine à scier les métaux à froid?

- Porter des équipements de protection qui sont homologués par le Groupe CSA, y compris des lunettes de sécurité et tout autre équipement nécessaire (par ex. des chaussures et des protecteurs auditifs).
- S'assurer que le bouton de marche/arrêt ou le bouton d'arrêt d'urgence de la machine est aisément accessible à l'opérateur.
- S'assurer que tous les [protecteurs](#) sont en place et en bon état de fonctionnement.
- Protéger les pièces longues aux deux extrémités pour empêcher tout impact contre ces pièces.
- Attendre que la lame soit complètement arrêtée avant d'enlever la pièce.
- Suivre la [procédure de verrouillage](#) lors de l'exécution de travaux d'entretien.
- Utiliser un fluide de coupe ou de lubrification pour le sciage des métaux.
- Maintenir les lames propres et bien affûtées. Vérifier l'usure et l'éventuel endommagement des lames à intervalles réguliers.



- Choisir la lame et la vitesse de coupe appropriées au type de matériau à couper. Suivre les instructions du fabricant.
- Utiliser la butée d'arrêt fournie avec la plupart des scies à tronçonner lorsqu'il s'agit de découper plusieurs pièces de même longueur.

- Toujours fixer solidement la pièce dans un étau. Placer la pièce de manière que la lame ne risque pas d'entamer les mors de l'étau ou la table. Par contre, ne pas scier à une distance telle des mors que la pièce risque de basculer sous l'effort de coupe.
- Appuyer l'extrémité libre des longues pièces sur un tréteau.



- Garder la surface de travail exempte de chutes, d'outils et de matériaux.
- Garder le plancher autour de la scie propre et exempt de débris, d'huile et de graisse.

Que doit-on éviter de faire lorsqu'on utilise une machine à scier les métaux à froid?

- Ne pas porter de vêtements amples ou de bijoux qui pendent, car ils pourraient s'emmêler dans les pièces rotatives.
- Ne pas placer, mesurer ou enlever la pièce avant que la scie se soit arrêtée.
- Ne pas exercer une trop grande pression sur la lame.
- Ne pas laisser la machine fonctionner sans surveillance.

Pour plus d'information à ce sujet veuillez consulter les fiches d'information Réponses SST sur les [scies à ruban](#) et les [scies à main](#).

Date de la dernière modification de la fiche d'information : 2018-12-18

Avertissement

Bien que le CCHST s'efforce d'assurer l'exactitude, la mise à jour et l'exhaustivité de l'information, il ne peut garantir, déclarer ou promettre que les renseignements fournis sont valables, exacts ou à jour. Le CCHST ne saurait être tenu responsable d'une perte ou d'une revendication quelconque pouvant découler directement ou indirectement de l'utilisation de cette information.