

Outils à main

Outils à main - Étaux

Sur cette page

[Que doit-on savoir au sujet de l'utilisation des étaux?](#)

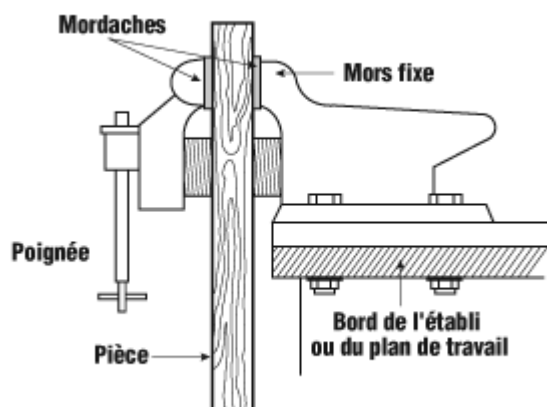
[Quelles choses ne doit-on pas faire?](#)

Que doit-on savoir au sujet de l'utilisation des étaux?

Les étaux sont indispensables dans un atelier d'outillage ou de fabrication. Ils sont généralement montés sur établi ou autres surfaces de travail solides pour maintenir la pièce ou l'ouvrage fermement en place.

La plupart des étaux conviennent à une grande variété de travaux. Choisir l'étau qui convient le mieux tout en étant suffisamment robuste pour le travail à exécuter.

- Porter des lunettes de sécurité ou des lunettes étanches, ou un écran facial (muni de lunettes de sécurité ou de lunettes étanches) lorsqu'on se sert d'outils de frappe ou d'outils mécaniques pour travailler une pièce placée dans un étau.
- Fixer l'étau solidement. Mettre autant de boulons qu'il y a de trous dans le socle de l'étau. Mettre des rondelles de blocage avant de visser les écrous.
- Placer l'étau de manière que le mors fixe dépasse légèrement du bord de l'établi. Cette disposition permet de fixer une pièce longue dans l'étau sans avoir à se soucier du bord de l'établi.
- S'assurer que l'établi est solidement assujetti à son socle.



- Examiner l'étau pour déceler les fissures et autres dommages avant d'y placer la pièce à travailler.
- Choisir un étau qui est de taille suffisante pour maintenir la pièce sans effort indu.
- Placer la pièce dans l'étau de manière que toute la surface de serrage participe au maintien de la pièce en place.
- Placer la pièce dans l'étau de manière que le travail puisse se faire le plus près possible des mors, afin de prévenir la vibration de la pièce au sciage, limage, etc.
- Appuyer l'extrémité libre des très longues pièces sur un support réglable, un tréteau ou une caisse pour ne pas solliciter l'étau indûment.
- Garder propres, lubrifiées et exemptes de copeaux et de saletés toutes les parties filetées et pièces mobiles de l'étau.
- Utiliser des mordaches pour éviter d'endommager la surface de la pièce à retenir dans l'étau.
- Remplacer la poignée si elle est pliées, et les mordaches si elles sont usées.

Quelles choses ne doit-on pas faire?

- Ne pas souder la base de l'étau à un support métallique.
- Ne pas réparer un étau par soudage ou brasage.
- Ne pas tenter de plier une barre de forte section dans un petit étau.
- Ne pas entailler les mors.
- Ne pas appliquer une forte pression aux coins des mors.
- Ne pas utiliser une rallonge de poignée, comme un tuyau par exemple, pour obtenir une plus grande force de serrage.
- Ne pas frapper sur la poignée avec un marteau pour dépasser la force de serrage obtenue à la seule force des mains.
- Ne pas utiliser les mors de l'étau comme enclume.
- Ne pas utiliser un étau même très légèrement fissuré.
- Ne pas écarter les mors de l'étau au-delà de leur fin de course nominale.

Consulter le document Réponses SST intitulé [Outils à main – Utilisation générale des outils à main](#) pour plus de détails.

Fiche d'information confirmée à jour : 2024-01-11

Date de la dernière modification de la fiche d'information : 2013-08-28

Avertissement

Bien que le CCHST s'efforce d'assurer l'exactitude, la mise à jour et l'exhaustivité de l'information, il ne peut garantir, déclarer ou promettre que les renseignements fournis sont valables, exacts ou à jour. Le CCHST ne saurait être tenu responsable d'une perte ou d'une revendication quelconque pouvant découler directement ou indirectement de l'utilisation de cette information.